

ТЕХНИЧЕСКИЙ ПАСПОРТ

КРАН ЛАТУННЫЙ ШАРОВОЙ С ПОЛНЫМ ПРОХОДОМ

Серия IDEAL артикулы 090, 091, 092, 093, 098

Производитель: ITAP SpA-Via Ruca,19 - 25065 Lumezzane S.S.(Brescia), Italia

1. Сведения об изделии.
2. Технические характеристики.
3. Меры безопасности при работе изделия.
4. Подготовка к работе и эксплуатация.
5. Гарантийные обязательства.

1. Сведения об изделии.

Шаровой кран предназначен для промышленного и бытового использования в системах подачи горячей/холодной воды, нефтепродуктов, газов и сжатого воздуха в пределах допустимых значений по температуре и давлению, указанных в разделе 2.

Изделие соответствует требованиям ГОСТ 21345-2005, ГОСТ 12.2.063-81, ГОСТ 9544-93 и сертифицирован согласно требованиям Технического Регламента Таможенного союза.

2. Технические характеристики.

Тип прохода	Полный
Корпус	Латунь CW 617N никелированная
Шар	Латунь CW 617N хромированная
Уплотнение шара	Тефлон (P.T.F.E.)
Уплотнения штока	Витон (нижнее), NBR (верхнее)
Шток	Латунь CW 614N
Ручка короткая/длинная	Алюминий / Оцинкованная сталь
Температурный диапазон: для воды без пара для сжатого воздуха	- 20 °C – + 150 °C - 15 °C – + 220 °C
Максимальное рабочее давление	Информация в Приложение

3. Меры безопасности при работе с изделием.

- Установка и демонтаж изделия, а также любые операции по ремонту или регулировке должны производиться при отсутствии давления в системе.
- Кран в части требований безопасности труда соответствует ГОСТ 12.3.001-85 и ГОСТ 12.2.063-81. Опасных и вредных производственных факторов не создает.
- Во избежание деформации и повреждения изделия, а также нарушения технических характеристик крана, категорически запрещается использовать ненадлежащий инструмент и монтажное оборудование.

4. Подготовка изделия к работе и эксплуатация.

- Кран поставляется потребителю полностью подготовленным к работе и не требует дополнительной регулировки.
- Перед установкой крана трубопровод должен быть очищен от окалины и ржавчины. Системы отопления, теплоснабжения, внутреннего холодного и горячего водоснабжения, трубопроводы котельных по окончании их монтажа должны быть промыты водой до выхода ее без механических взвесей/СНиП 03.05.01/.
- Кран не должен испытывать нагрузок от трубопровода (изгиб, сжатие, растяжение, кручение, перекосы, вибрация, несоосность патрубков, неравномерность затяжки крепежа). При необходимости должны быть предусмотрены опоры или компенсаторы, снижающие нагрузку на кран от трубопровода /ГОСТ 12.2.063-81/.
- Рекомендуются устанавливать кран в положении «открыто».

- Специального инструмента для монтажа крана на трубопроводы, а также для его демонтажа, не требуется.
- Кран должен быть надежно закреплен на трубопроводе, подтекание рабочей жидкости по резьбовой части не допускается. Согласно пункту 4.1 СНиП 3.05.01-85 «Внутренние санитарно-технические системы» после монтажа обязательно проводится манометрическое испытание герметичности системы и оформляется в соответствии с Приложением № 3 к СНиПу. Данное испытание позволяет обезопасить от протечек и ущерба, связанного с ними.
- В случае использования крана в системах по перемещению носителя с высоким содержанием механических примесей, установка дополнительного фильтрующего оборудования на входе является обязательным.
- Для нормального функционирования изделия в течение продолжительного периода времени, необходимо профилактически открывать/закрывать кран один раз в месяц.
- Допустимы только 2 рабочих положения крана: полностью открытое и полностью закрытое. Эксплуатация изделия в промежуточном положении ведет к уменьшению срока эксплуатации и даже поломке изделия.
- Согласно пункту 4.1 СНиП 3.05.01-85 «Внутренние санитарно-технические системы» после установки оборудования обязательно проводится индивидуальное испытание и оформляется «Акт индивидуального испытания оборудования» (в соответствии с Приложением № 1 к СНиПу, которое содержит информацию о проведении обкатки и соблюдении требований по сборке и монтажу Изделия).

5. Гарантийный талон на кран шаровой серии IDEAL производства фабрики ITAP (Италия)

№	Артикул	Количество (шт.)										
		¼"	⅜"	½"	¾"	1"	1 ¼"	1 ½"	2"	2 ½"	3"	4"
	090											
	091											
	092											
	093											
	098											

Гарантийный срок - 1 год со дня ввода в эксплуатацию при условии соблюдения потребителем требований к монтажу и эксплуатации, изложенных в настоящем паспорте.

Рекламации и претензии к качеству товара принимаются по адресу:

141400, г. Химки М.О., Вашутинское шоссе, вл.36
 ООО «Исириус», тел.: (495) 787-71-48, факс: (495) 787-71-41

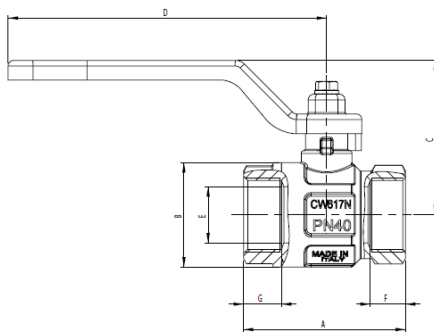
При предъявлении претензии к качеству товара покупатель предоставляет Заявление установленного образца.

Дата продажи ____/____/____

Подпись продавца _____

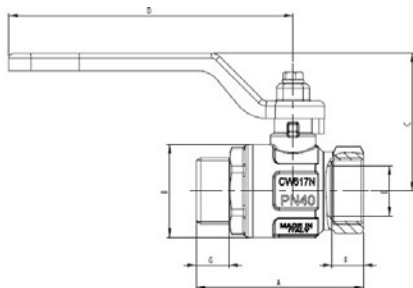
Печать
торгующей
организации

ПРИЛОЖЕНИЕ



Артикул 090

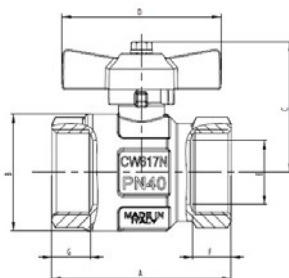
Размеры	1/4"	3/8"	1/2"	3/4"	1"	1 1/4"	1 1/2"	2"	2 1/2"	3"	4"
A, мм	44.4	44.4	50.5	57.5	70	80.5	94	112.5	134.5	157	190
B, мм	23.5	24	30.5	37	45.5	57	70	84	109	131	164
C, мм	37	37	41	55	59	74.5	80.5	96.5	116	133	148
D, мм	80	80	80	113	113	137.5	137.5	157	197	250	250
E, мм	10	10	15	20	25	32	40	50	65	80	100
F, мм	10	10	12	12,5	15	17	18,5	22	24	26	30
G, мм	10	10	12,5	13,5	15	16,5	17,5	20,5	24	26	30
Максимальное рабочее давление, бар	50	50	50	40	40	30	30	25	18	16	14



Артикул 091

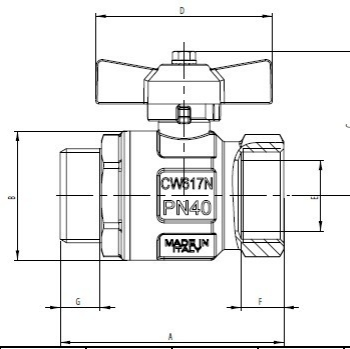
Размеры	1/4"	3/8"	1/2"	3/4"	1"	1 1/4"	1 1/2"	2"
A, мм	54	54	58.5	66.5	76.5	91.5	105	122
B, мм	23.5	24	30.5	37	45.5	57	70	84
C, мм	37	37	41	55	59	74.5	80.5	96.5
D, мм	80	80	80	113	113	137.5	137.5	157
E, мм	8	10	15	20	25	32	39	50
F, мм	10	10	12	12,5	15	17	18,5	22
G, мм	10,5	10,5	11,5	13,5	14,5	17	19	21
Максимальное рабочее давление, бар	50	50	50	40	40	30	30	25

Артикул 092



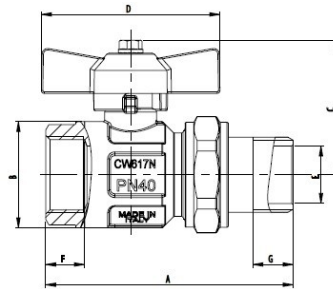
Размеры	1/4"	3/8"	1/2"	3/4"	1"	1 1/4"
A, мм	44.4	44.4	50.5	57.5	70	80.5
B, мм	23.5	24	30.5	37	45.5	57
C, мм	36.5	36.5	40	48	52	65
D, мм	47	47	47	62	62	70
E, мм	10	10	15	20	25	32
F, мм	10	10	12	12,5	15	17
G, мм	10	10	12,5	13,5	15	16,5
Максимальное рабочее давление, бар	50	50	50	40	40	30

Артикул 093



Размеры	1/4"	3/8"	1/2"	3/4"	1"	1 1/4"
A, мм	54	54	58.5	66.5	76.5	91.5
B, мм	23.5	24	30.5	37	45.5	57
C, мм	36.5	36.5	40	48	52	65
D, мм	47	47	47	62	62	70
E, мм	8	10	15	20	25	32
F, мм	10	10	12	12,5	15	17
G, мм	10,5	10,5	11,5	13,5	14,5	17
Максимальное рабочее давление, бар	50	50	50	40	40	30

Артикул 098



Размеры	1/2"	3/4"	1"	1 1/4"	1 1/2"	2"
A, мм	74	86	99	115	131,5	150,5
B, мм	30.5	37	45.5	56	70	84
C, мм	40	48	52	65	80,3	95,8
D, мм	47	62	62	70	138	157.8
E, мм	15	20	25	32	39	50
F, мм	12,5	13,5	15	16,5	17,5	20,5
G, мм	12	14	16	17	16	17
Максимальное рабочее давление, бар	50	40	40	30	20	20